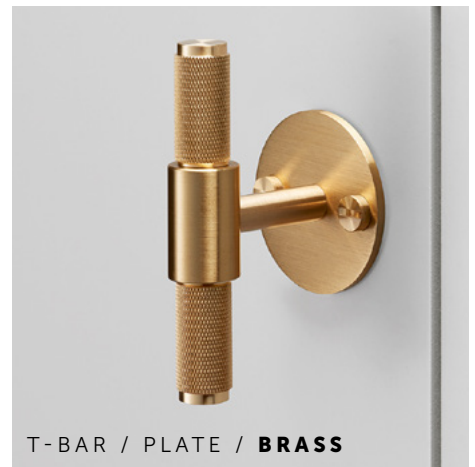


# BUSTER + PUNCH

## T-BAR

仕様・図面



## T-BAR

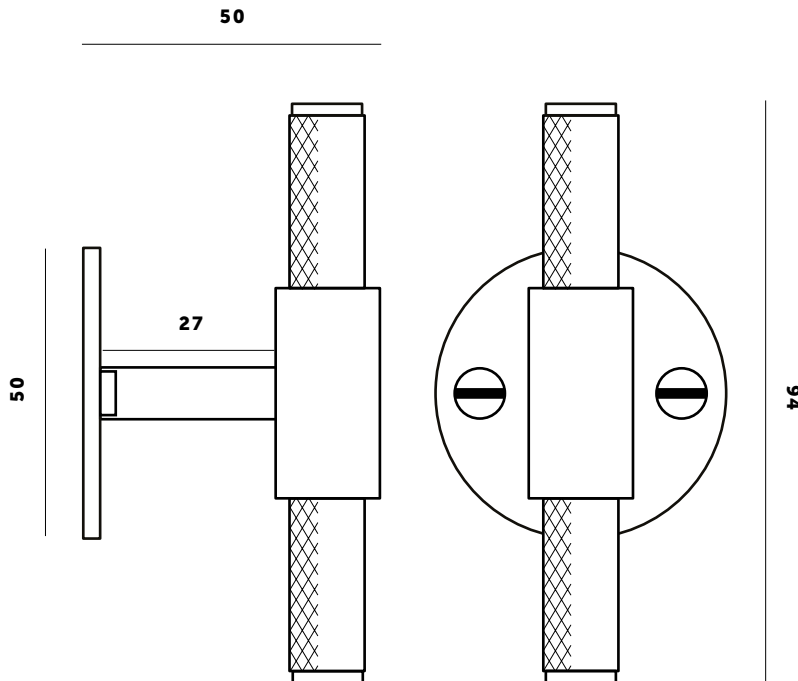
頑丈な金属製Tバー。ダイヤモンドカット仕上げ。  
収納家具、戸、食器棚、キッチンユニット、および扉が開くものなら何にでも最適です。  
バックプレート付Tバー+コインキャップ / 小型ディスク付Tバー  
[ knurl . Crossシリーズ ]

busterandpunch.com  
info@busterandpunch.com

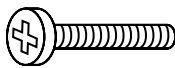
# BUSTER + PUNCH

## T-BAR HANDLE


仕様・図面



FINISH カラー	SKUコード	付属品
Steel	<b>UK-TB-HP-ST-A</b>	1 x M5 x 30 mm ネジ* 1 x ワッシャー
Brass	<b>UK-TB-HP-BR-A</b>	
Smoked Bronze	<b>UK-TB-HP-SM-A</b>	
Black	<b>UK-TB-HP-BL-A</b>	



**1 pcs**



**1 pcs**

背面固定式。\*正面からは取り付けられません。

**CARE INSTRUCTIONS 取扱方法**

髪の毛等が附着していない湿った布で、化学薬品を使用せずに拭いて下さい。  
全ての仕上げ加工は経年劣化が起こりやすい点をご了承ください。

\* 厚さ最大20 mmまで対応