

BUSTER + PUNCH

HARDWARE / DOOR LEVER HANDLE

仕様・図面



DOOR LEVER HANDLE

頑丈な金属製ドアレバーハンドル。ダイヤモンドカット仕上げ。
全ての室内用ドアに最適です。ドアアクセサリーと組み合わせ可能。
[knurl .Cross シリーズ]

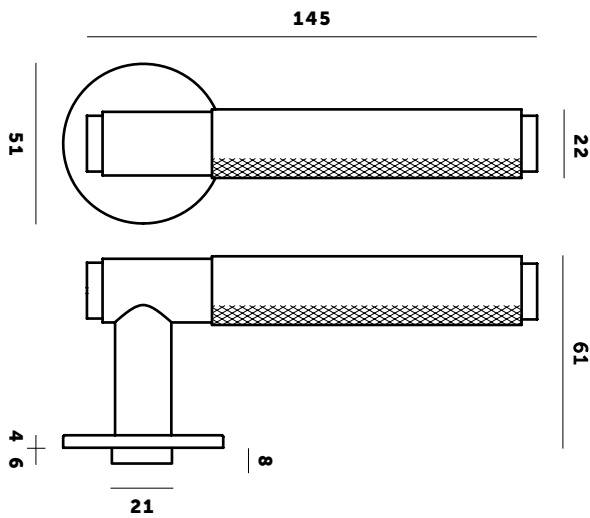
busterandpunch.com
info@busterandpunch.com

BUSTER + PUNCH

DOOR LEVER HANDLE / 38 MM UNSPRUNG

仕様・図面

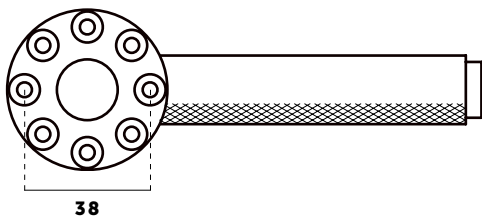
38 UNSPRUNG / SUITABLE FOR THE UK, JAPAN



PRODUCT INFORMATION 製品情報

タイプ: 38 mm* UNSPRUNG** - 強力なスプリング式のラッチと使用してください。
使用対象: 室内ドア
固定式: ボルトでの固定【ボルト含まれております】
ロック: 耐久性のある通しボルト***
ドア厚さ: 35 - 54 mm
ローズ: 2 x 固定部を隠すためのローズ
付属品: 1 x 本体セット【2個入り】、1 x スクエアバー、ネジ
材質: solid steel, brass or smoked bronze
レバー長さ: 145 mm
レバー幅: 22 mm
レバー奥行: 22 mm
ローズ: 51 x 4 mm
全体奥行: 61 mm
スクエアバー: 8 x 8 mm

FIXINGS



製品にはネジ穴を覆うためのカバープレートも含まれています。

Care instructions 取扱方法

髪の毛等が付着していない湿った布で、化学薬品を使用せずに拭いて下さい。全ての仕上げ加工は経年劣化が起こりやすい点をご了承ください。



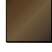
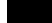
*この数字は、円形プレートにドアに取り付けるのに使用するネジ穴の大きさを立方ミリメートルで示したものです。38mmはイギリスやヨーロッパの一部でスタンダードなサイズであり、スウェーデンやスカンジナビア半島のほとんどでは30mmとなります。

**スプリングはレバーハンドルおよび内部のラッチに入っており、使用後にハンドルを水平な位置に戻します。もしスプリング式でないレバーハンドルを選ぶ場合は、レバーハンドルを元の位置に戻すのに十分強力なヘビーデューティーラッチを指定するようご確認をお願いします。

もしお使いのドアのラッチが元の位置まで跳ね返るのに補助を必要とする場合は、スプリング式のものをお選びください。スプリング式ハンドルのローズは、組み込まれているため、外観では非スプリング式のものよりも厚くなっています。

***Recommended locks & latches from ZOO Hardware:
 Internal Latch (Tubular) **ZOO ZTLKA76HD**
 Bathroom Lock: **ZOO ZTDA76**
 Latch & Lock Key: **ZOO ZBSS**
 Plate Covers: **ZOO ZLAP01**
 Bathroom Plates: **ZOO ZLAP02**

FINISHカラー

-  Steel
-  Brass
-  Smoked Bronze
-  Black

SKUコード

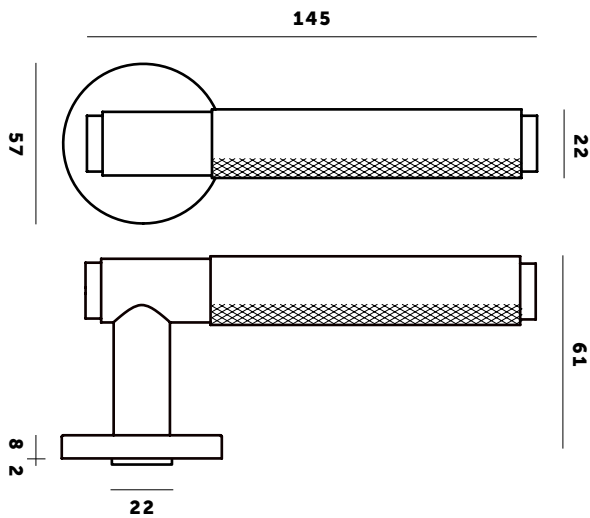
- UK-LH-U-38-ST-A**
- UK-LH-U-38-BR-A**
- UK-LH-U-38-SM-A**
- UK-LH-U-38-BL-A**

BUSTER + PUNCH

DOOR LEVER HANDLE / 38 MM SPRUNG

仕様・図面

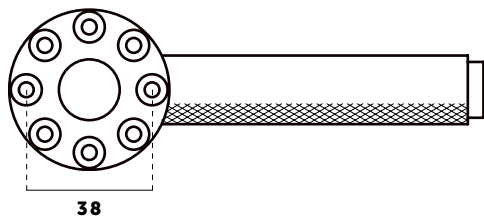
38 SPRUNG / SUITABLE FOR THE UK, JAPAN



PRODUCT INFORMATION 製品情報

タイプ: 38 mm* SPRUNG** – 強力なスプリング式のラッチと使用してください。
使用対象: 室内ドア
固定式: ボルトでの固定【ボルト含まれております】
ロック: 耐久性のある通しボルト***
ドア厚さ: 35 - 54 mm
ローズ: 2 x 固定部を隠すためのローズ
付属品: 1 x 本体セット【2個入り】、1 x スクエアバー、ネジ
材質: Solid steel, brass, smoked bronze or Black
レバー長さ: 145 mm
レバー幅: 22 mm
レバー奥行: 22 mm
ローズ: 57 x 8 mm
全体奥行: 61 mm
スクエアバー: 8 x 8 mm

FIXINGS



製品にはネジ穴を覆うためのカバープレートも含まれています。

Care instructions 取扱方法

髪の毛等が付着していない湿った布で、化学薬品を使用せずに拭いて下さい。全ての仕上げ加工は経年劣化が起こりやすい点をご了承ください。

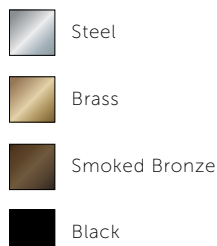
*この数字は、円形プレートを取り付けるのに使用するネジ穴の大きさを立方ミリメートルで示したものです。38mmはイギリスやヨーロッパの一部でスタンダードなサイズであり、スウェーデンやスカンジナビア半島のほとんどでは30mmとなります。

**スプリングはレバーハンドルおよび内部のラッチに入っており、使用後にハンドルを水平な位置に戻します。もしスプリング式でないレバーハンドルを選ぶ場合は、レバーハンドルを元の位置に戻すのに十分強力なヘビーデューティーラッチを指定するようにご確認ください。

もしお使いのドアのラッチが元の位置まで跳ね返るのに補助を必要とする場合は、スプリング式のものをお選びください。スプリング式ハンドルのローズは、組み込まれているため、外観では非スプリング式のものよりも厚くなっています。

***Recommended locks & latches from ZOO Hardware:
 Internal Latch (Tubular) **ZOO ZTLKA76HD**
 Bathroom Lock: **ZOO ZTDA76**
 Latch & Lock Key: **ZOO ZBSS**
 Plate Covers: **ZOO ZLAP01**
 Bathroom Plates: **ZOO ZLAP02**

FINISHカラー



SKUコード

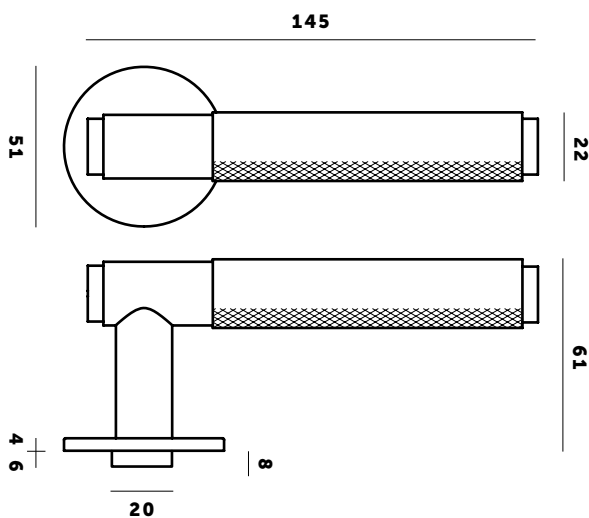
UK-LH-S-38-ST-A
UK-LH-S-38-BR-A
UK-LH-S-38-SM-A
UK-LH-S-38-BL-A

BUSTER + PUNCH

DOOR LEVER HANDLE / 30 MM UNSPRUNG

仕様・図面

30 UNSPRUNG / SUITABLE FOR SWE



PRODUCT INFORMATION

タイプ: 30 mm* UNSPRUNG** - 強力なスプリング式のラッチと使用してください。

使用対象: 室内ドア

固定式: ボルトでの固定【ボルト含まれております】

ロック: 耐久性のある通しボルト***

ドア厚さ: 35 - 54 mm

ローズ: 2 x 固定部を隠すためのローズ

付属品: 1 x 本体セット【2個入り】、1 x スクエアバー、ネジ

材質: Solid steel, brass or smoked bronze

レバー長さ: 145 mm

レバー幅: 22 mm

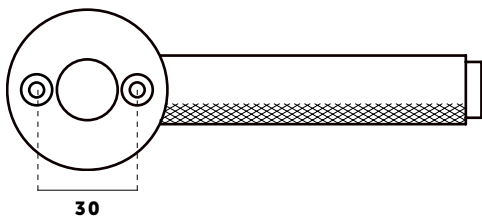
レバー奥行: 22 mm

ローズ: 51 x 4 mm

全体奥行: 61 mm

スクエアバー: 8 mm

FIXINGS



製品にはネジ穴を覆うためのカバープレートも含まれています。

Care instructions 取扱方法

髪の毛等が付着していない湿った布で、化学薬品を使用せずに拭いて下さい。全ての仕上げ加工は経年劣化が起こりやすい点をご了承ください。

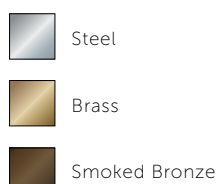
*この数字は、円形プレートをドアに取り付けるのに使用するネジ穴の大きさを立方ミリメートルで示したものです。38mmはイギリスやヨーロッパの一部でスタンダードなサイズであり、スウェーデンやスカンジナビア半島のほとんどでは30mmとなります。

**スプリングはレバーハンドルおよび内部のラッチに入っており、使用後にハンドルを水平な位置に戻します。もしスプリング式でないレバーハンドルを選ぶ場合は、レバーハンドルを元の位置に戻すのに十分強力なヘビーデューティーラッチを指定するようご確認をお願いします。

もしお使いのドアのラッチが元の位置まで跳ね返るのに補助を必要とする場合は、スプリング式のものをお選びください。スプリング式ハンドルのローズは、組み込まれているため、外観では非スプリング式のものよりも厚くなっています。

***Recommended locks & latches from ASSA:
Interior & bathroom doors: ASSA 2020, 2014

FINISHカラー



SKUコード

SW-LH-U-30-ST-A

SW-LH-U-30-BR-A

SW-LH-U-30-SM-A