

BUSTER+PUNCH

LONDON

[product.]

FURNITURE KNOB / PLATE / LINEAR

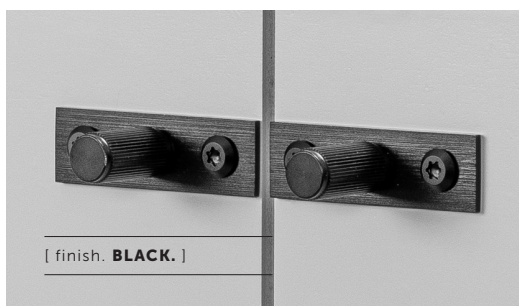
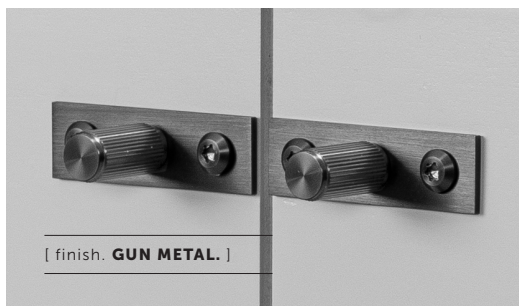
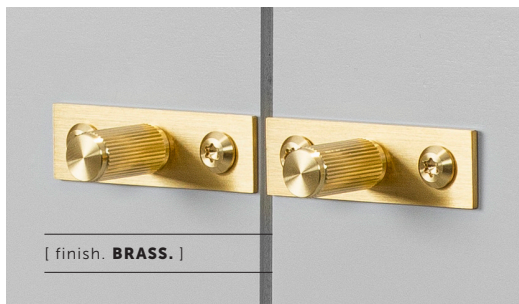
[type. **HARDWARE.**]

[knurl. **LINEAR.**]

[detail. **TORX SCREW.**]

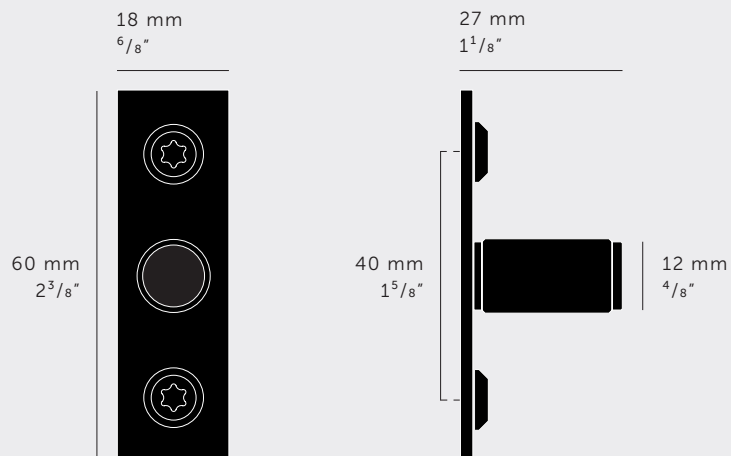
ダイヤモンドカット仕上げ・LINEARシリーズ

バックプレート付ファニチャーノブ+トルクスネジ



[type. **HARDWARE.**]

[info. **MEASUREMENTS.**]



[info. **仕様・図面**]

2個入り (バックプレート付)
前面固定式 (トルクスネジ)
厚さ 16mm 以上対応

[info. **カラー・SKUコード**]

[finish.]	[UK.・JP.]	[US.]
 Steel	GFK-07320	NFK-07365
 Brass	GFK-05321	NFK-05366
 Gun Metal	GFK-35324	NFK-35369
 Black	GFK-02323	NFK-02368

[info. **取扱方法**]

髪の毛等が付着していない湿った布で、化学薬品を使用せずに拭いて下さい。
全ての仕上げ加工は経年劣化が起こりやすい点をご了承ください。

[info. **付属品**]

1x トルクスネジキャップ締め
4x トルクスネジキャップ
4x M4 x 16 mm木ネジ



1 pc



4 pcs



4 pcs