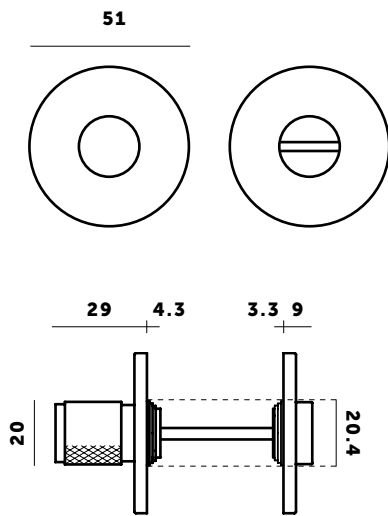


BUSTER + PUNCH

HARDWARE / THUMB TURN LOCK

仕様・図面

38 / SUITABLE FOR THE UK, JAPAN



PRODUCT INFORMATION 製品情報

タイプ: 38 mm*

使用対象: 室内ドア

固定式: ネジ固定【ネジは含まれております】

ロック: 木ネジ留め**

ドア厚さ: 41 - 54 mm

ローズ: 2 x 固定部を隠すためのローズ

付属品: 1 x 本体セット、1 x スクエアバー、8 x ネジ

材質: Solid steel, brass or smoked bronze

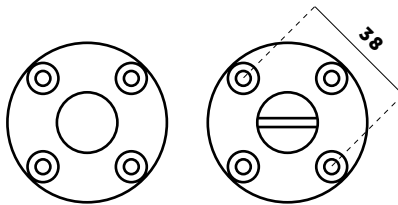
ノブ幅: 20 mm

ローズ: 51 x 4 mm

つまみ本体奥行: 29 mm

スクエアバー: 5 x 5 mm

FIXINGS



製品にはネジ穴を覆うためのカバープレートも含まれています。

FINISHカラー



SKUコード

UK-TT-38-ST-A

UK-TT-38-BR-A

UK-TT-38-SM-A

*この数字は、円形プレートを取り付けるのに使用するネジ穴の大きさを立方ミリメートル測定で示したものです。38mmはイギリス、日本やヨーロッパの一部でスタンダードなサイズであり、スウェーデンやスカンジナビア半島のほとんどでは30mmとなります。

**Recommended locks & latches from ZOO Hardware:
Bathroom Lock: **ZOO ZTDA76**
Bathroom Plates: **ZOO ZLAP02**

CARE INSTRUCTIONS 取扱方法

髪の毛等が付着していない湿った布で、化学薬品を使用せずに拭いて下さい。

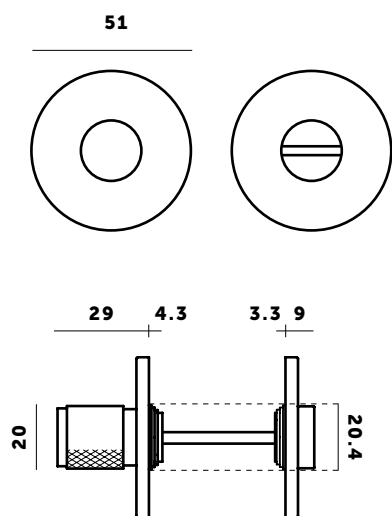
全ての仕上げ加工は経年劣化が起こりやすい点をご了承ください。

BUSTER + PUNCH

HARDWARE / THUMB TURN LOCK

仕様・図面

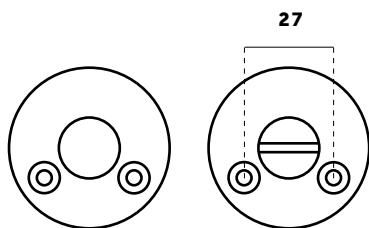
27 / SUITABLE FOR SWE



PRODUCT INFORMATION 製品情報

タイプ: 27 mm*
使用対象: 室内ドア
固定式: ボルトでの固定【ボルト含まれております】
ロック: 通しボルト**
ドア厚さ: 41 - 54 mm
ローズ: 2 x 固定部を隠すためのローズ
付属品: 1x 本体セット, 1x スクエアバー、ネジ
材質: Solid steel, brass or smoked bronze
ノブ幅: 20 mm
ローズ: 51 x 4 mm
つまみ本体奥行: 29 mm
スクエアバー: 5 x 5 mm

FIXINGS



製品にはネジ穴を覆うためのカバープレートも含まれています。

FINISHカラー



SKUコード

SW-TT-27-ST-A
SW-TT-27-BR-A
SW-TT-27-SM-A

*この数字は、円形プレートをドアに取り付けるのに使用するネジ穴の大きさを立方ミリメートル測定で示したものです。38mmはイギリス、日本やヨーロッパの一部でスタンダードなサイズであり、スウェーデンやスカンジナビア半島のほとんどでは30mmとなります。

**Recommended locks & latches from ASSA:
Interior & bathroom doors: **ASSA 2020, 2014**

CARE INSTRUCTIONS 取扱方法

髪の毛等が付着していない湿った布で、化学薬品を使用せずに拭いて下さい。
 全ての仕上げ加工は経年劣化が起こりやすい点をご了承ください。